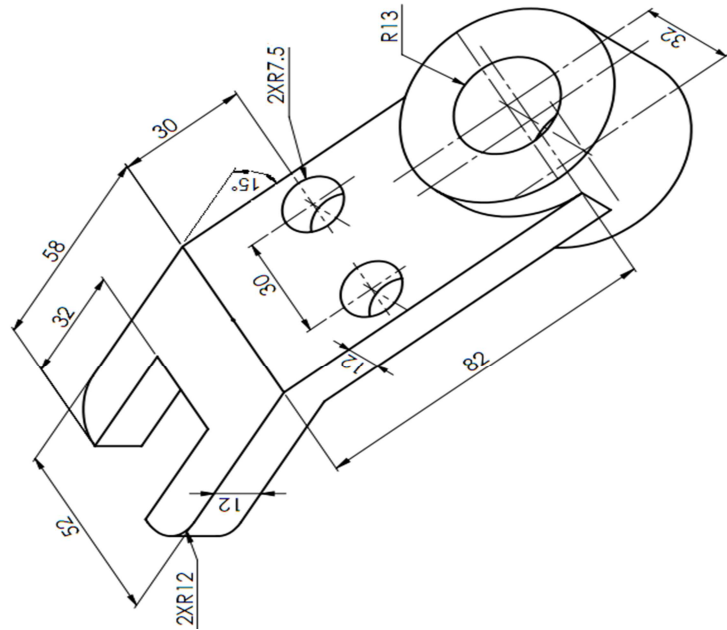


VISTA AUXILIAR:



Título:		Data:	
		Escala:	
Aluno:		Turno:	
Disciplina:		Desenho Nr.:	