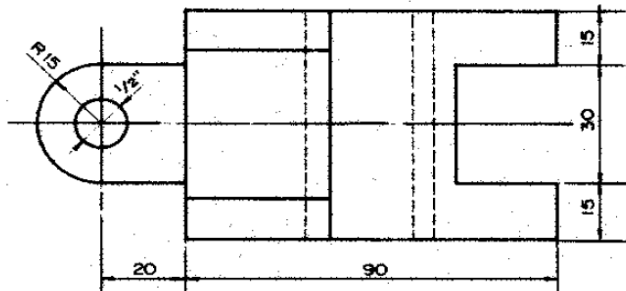
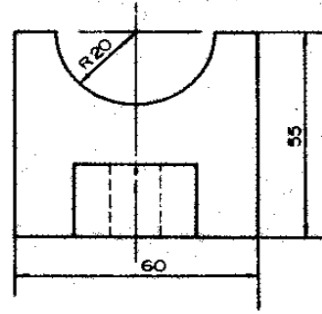
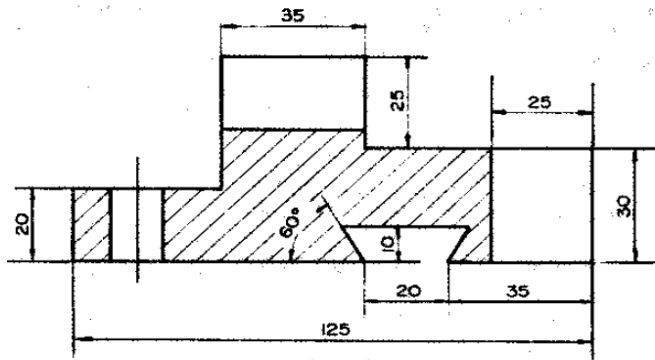


# EXERCÍCIO DE PERSPECTIVA ISOMÉTRICA

Desenhe na perspectiva isométrica :



|             |  |              |   |
|-------------|--|--------------|---|
| Título:     |  | Data:        |   |
|             |  | Escala:      |   |
| Aluno:      |  | RA:          |   |
| Disciplina: |  | Desenho Nr.: | 6 |