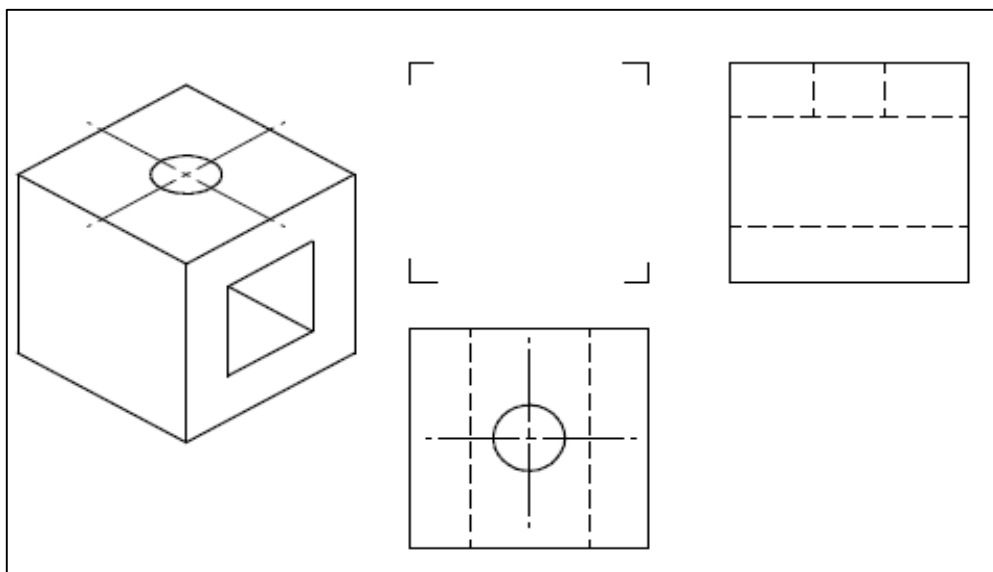
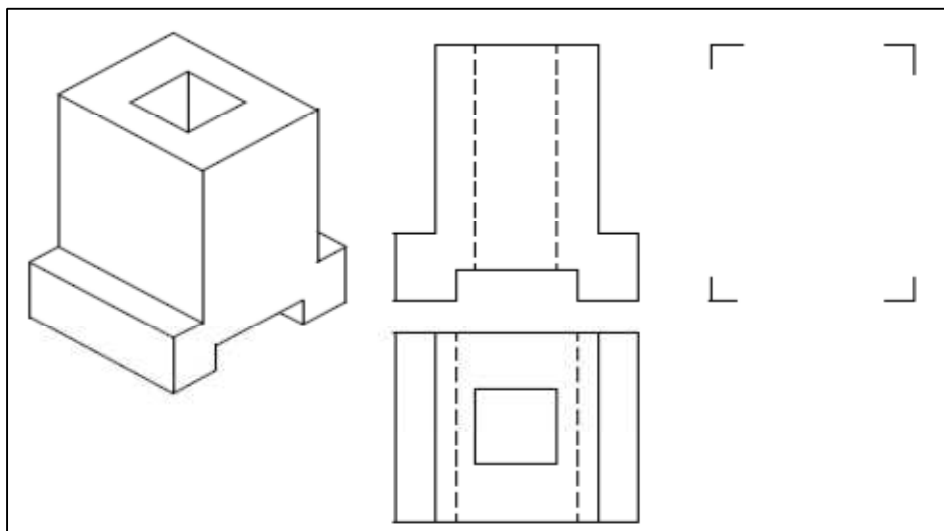
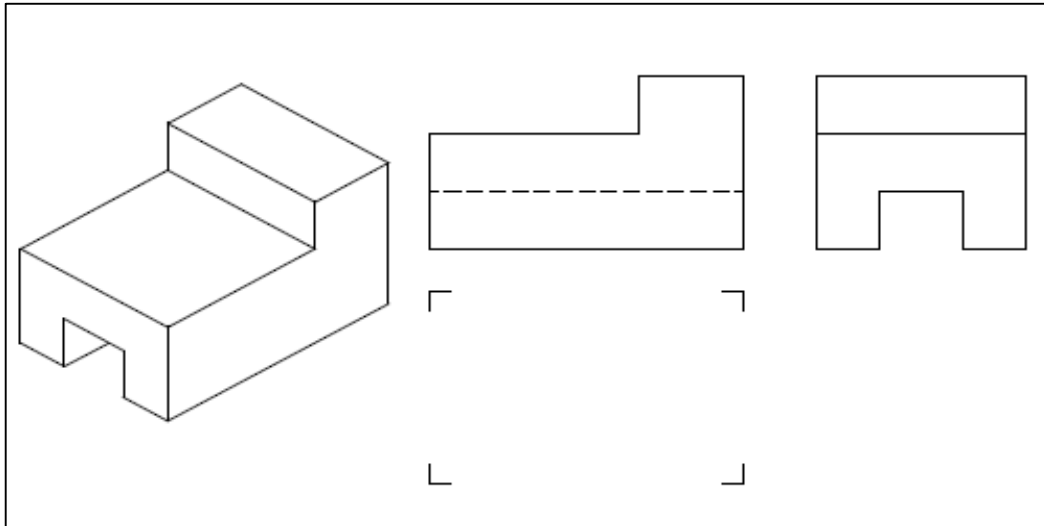


EXERCÍCIO DE PROJEÇÃO ORTOGONAL:

Desenhe a vista que falta:



| | | | |
|-------------|--|--------------|---|
| Título: | | Data: | |
| | | Escala: | |
| Aluno: | | RA: | |
| Disciplina: | | Desenho Nr.: | 5 |