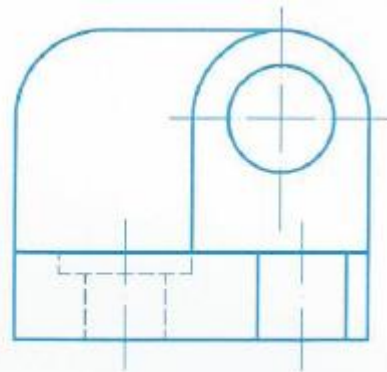
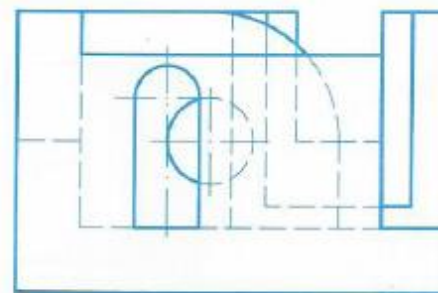
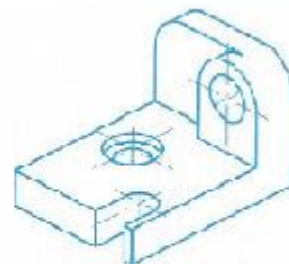
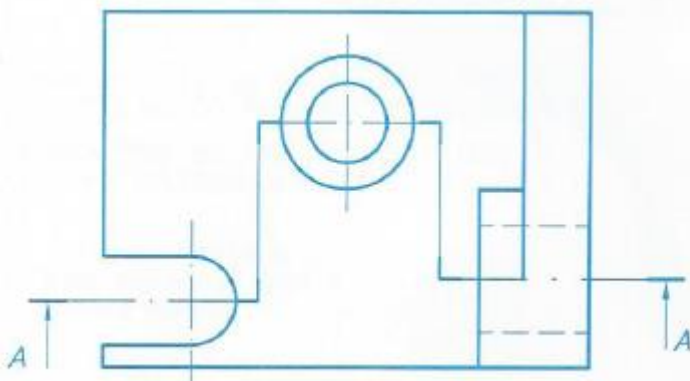


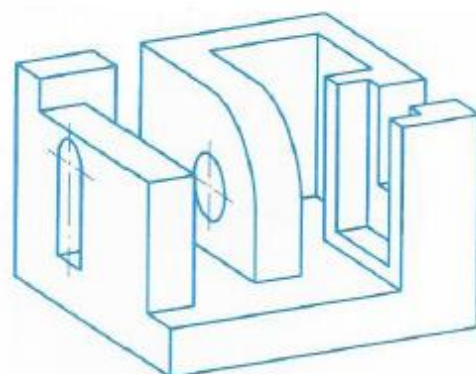
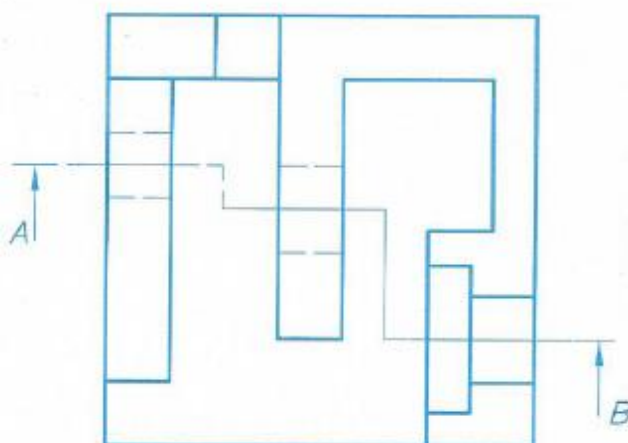
Desenhar os cortes indicados na posição correta.



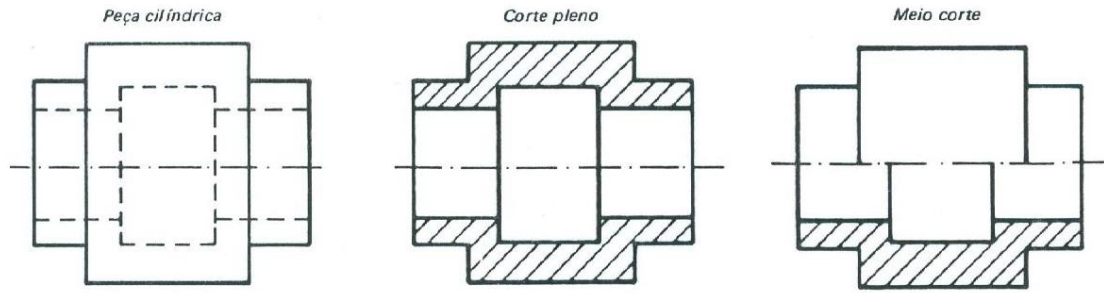
*CORTE AA*



*CORTE AB*



Desenhar o corte total (pleno) e meio corte das peças abaixo, nos espaços delimitados.



a)



b)



c)

