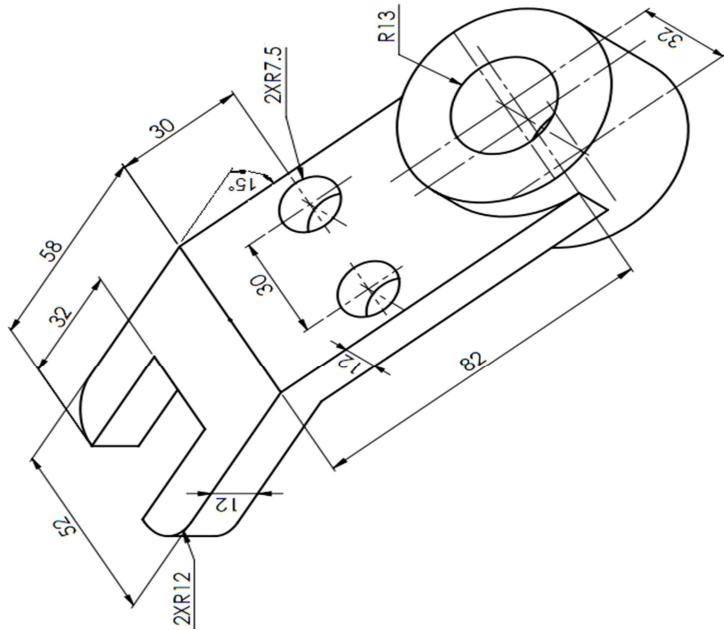


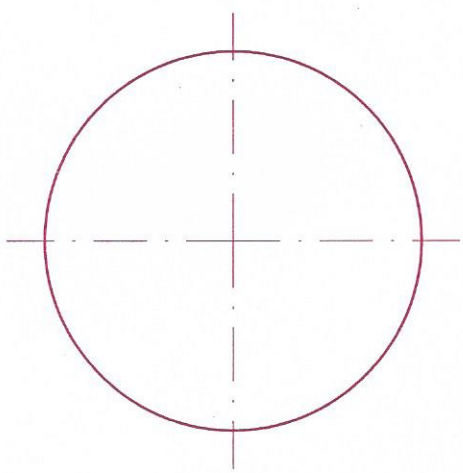
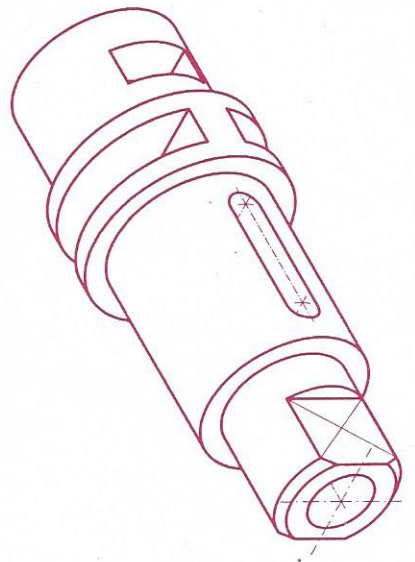
VISTA AUXILIAR:



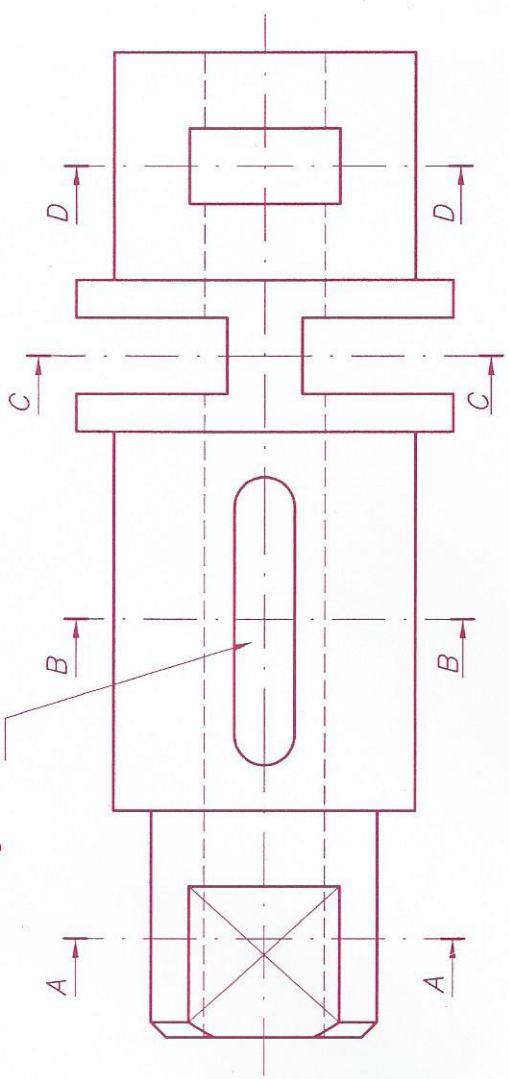
<b>Título:</b>		<b>Data:</b>	
		<b>Escala:</b>	
<b>Aluno:</b>		<b>Turno:</b>	
<b>Disciplina:</b>		<b>Desenho Nr.:</b>	



Material: Cobre



CORTE C-C



Profundidade do rasgo 5mm



2-081

TÍTULO:

ESC. :

NOME: *Seções de eixo*

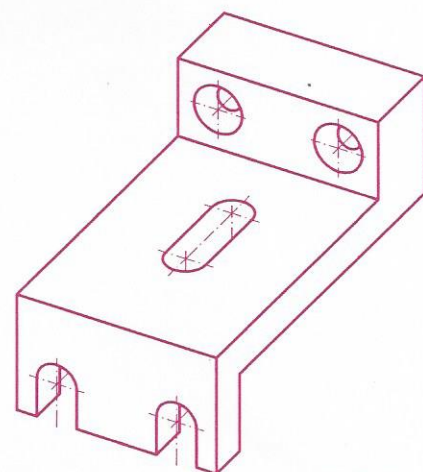
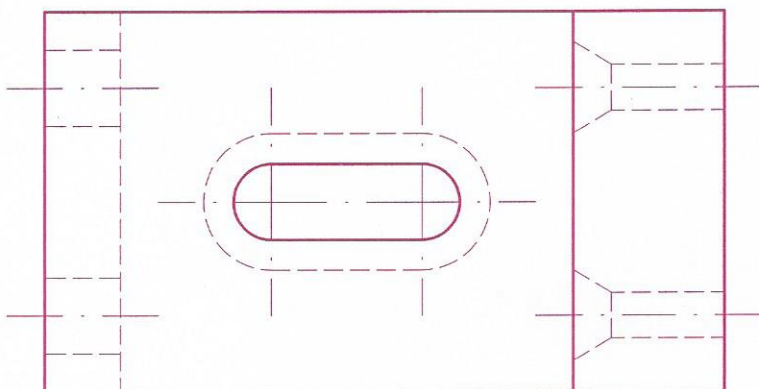
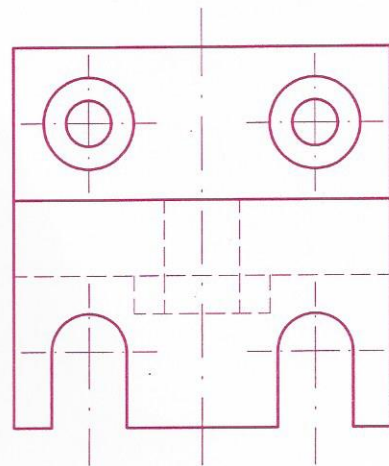
DATA: / /

PROF.:

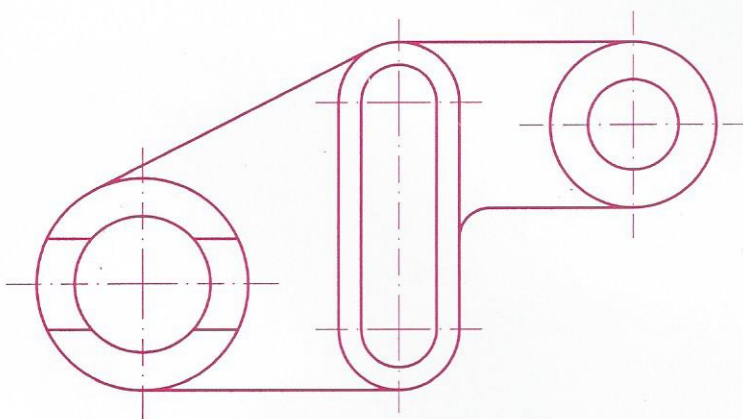
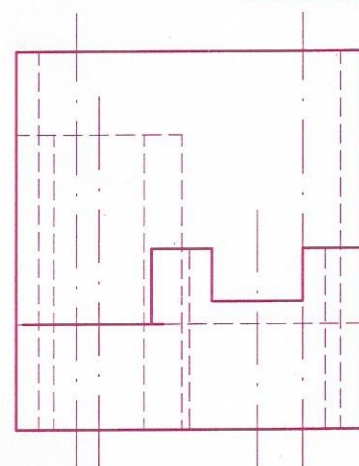
T.

Nº *02*

DESENHAR A VISTA FALTANTE EM CORTE



Material: Aço



Material: Alumínio

2-081

	TÍTULO:	ESC. :	NOME:		
		DATA: / /	PROF.	T.	Nº 10