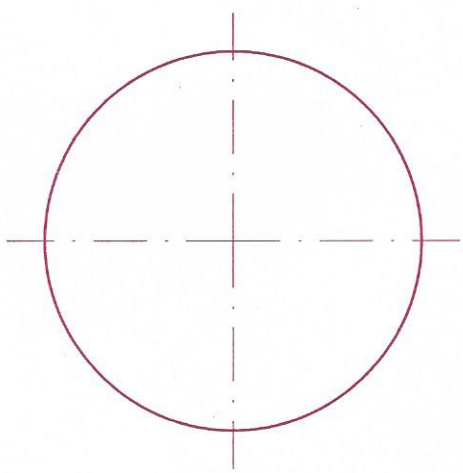
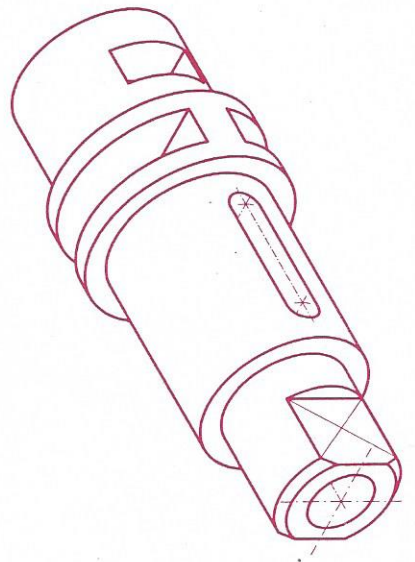
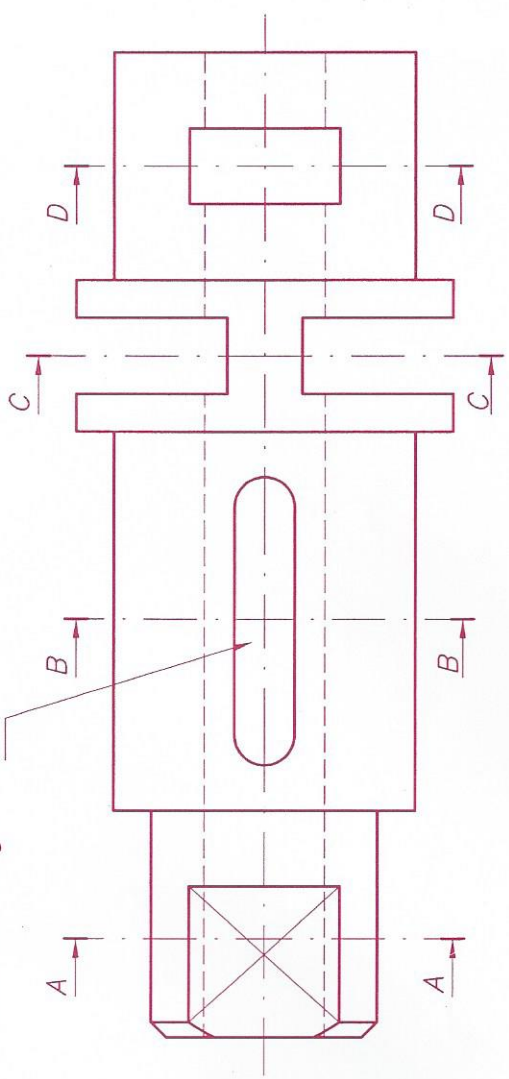




Material: Cobre



CORTE C-C



Profundidade do rasgo 5mm



2-081

TÍTULO:

ESC. :

NOME: *Seções de eixo*

DATA: / /

PROF.:

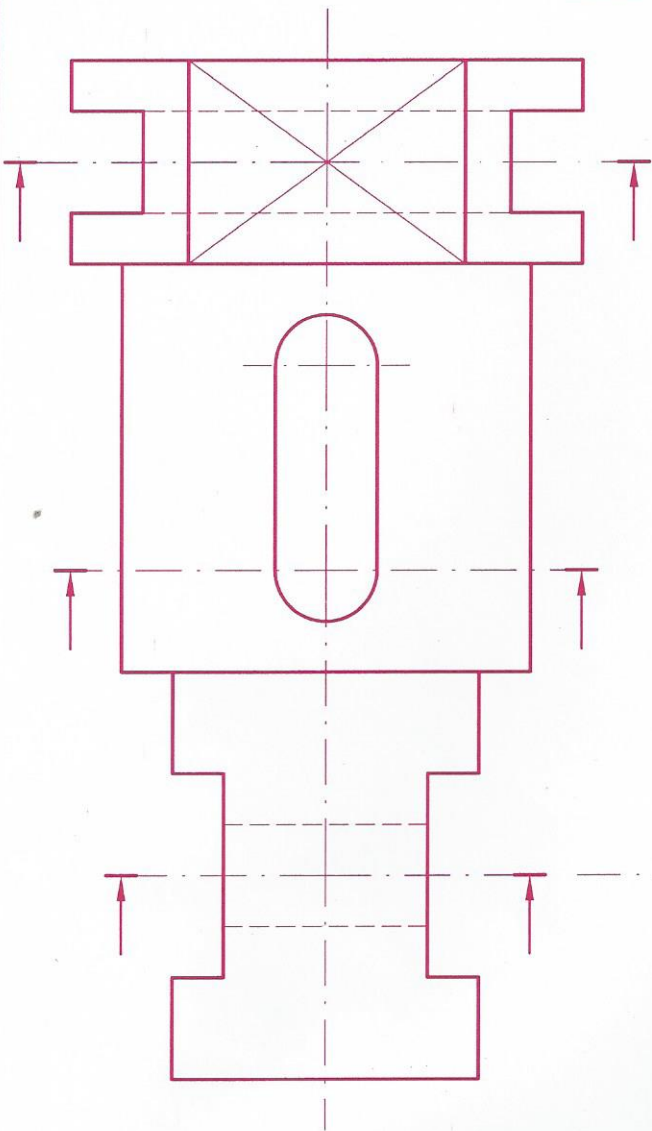
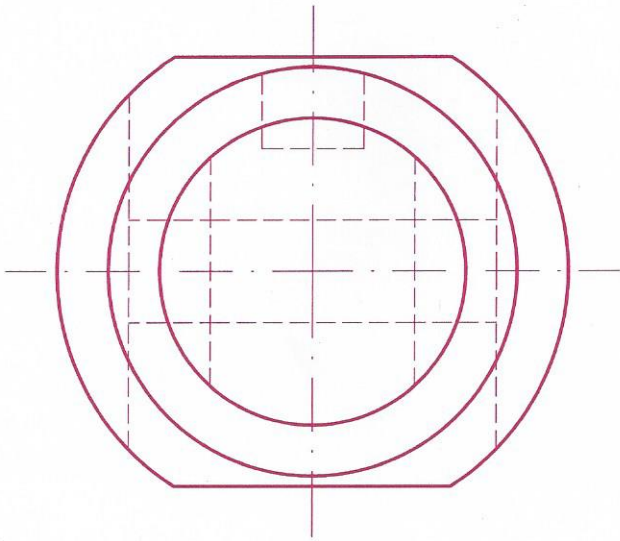
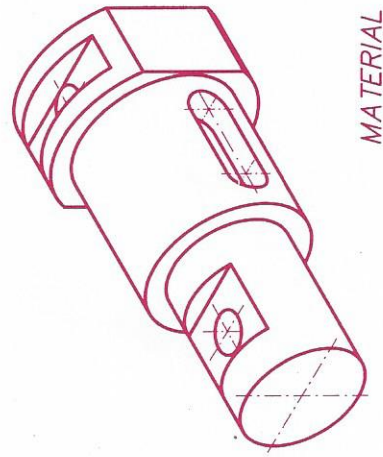
T.

Nº *02*

DESENHAR AS SEÇÕES INDICADAS



MATERIAL : AÇO



	TÍTULO:	ESC. :	NOME: <i>Seções de eixo</i>		
		DATA: //	PROF.:	T.:	Nº <i>01</i>