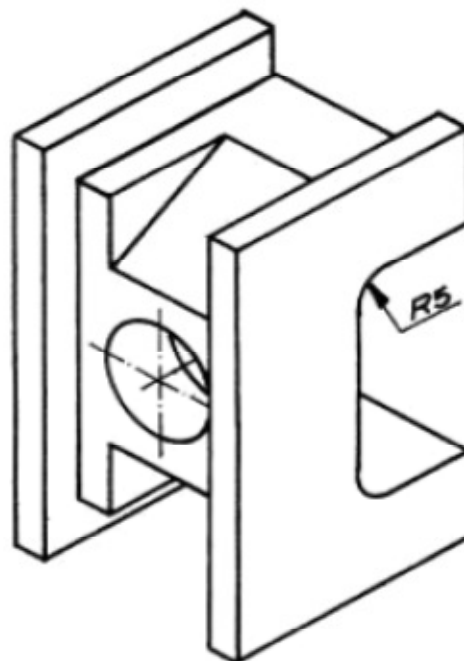
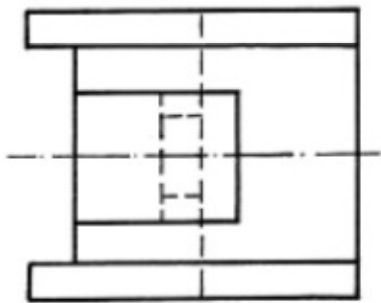
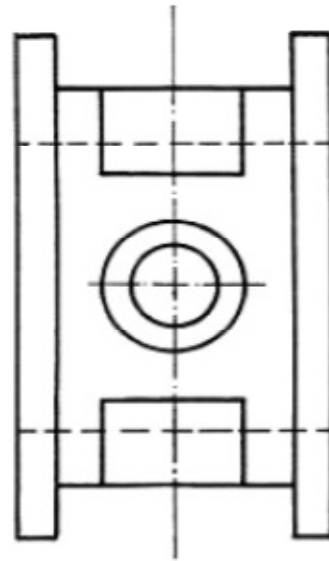


EXERCÍCIO DE CORTE:

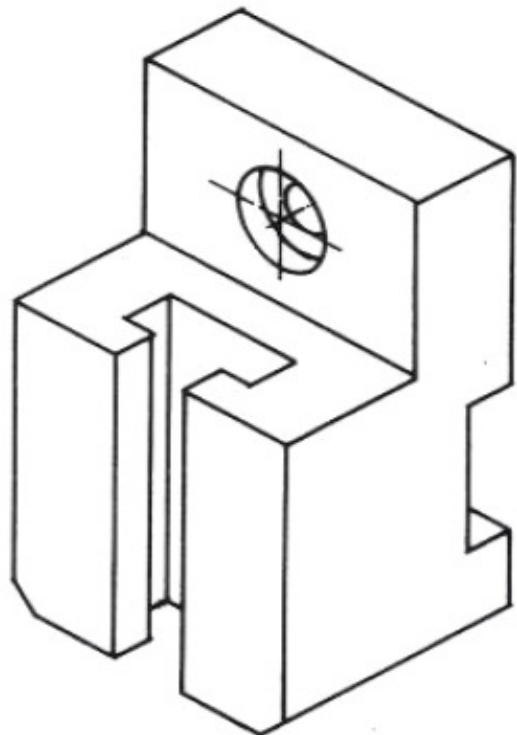
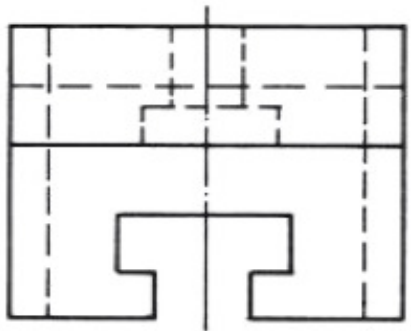
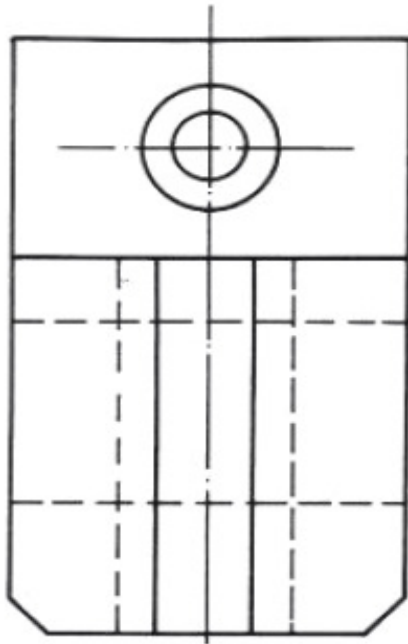
Fazer a vista faltante em corte e cotar:



| | | | |
|-------------|--|--------------|----|
| Título: | | Data: | |
| | | Escala: | |
| Aluno: | | RA: | |
| Disciplina: | | Desenho Nr.: | 14 |

EXERCÍCIO DE CORTE:

Fazer a vista faltante em corte e cotar:



| | | | |
|-------------|--|--------------|----|
| Título: | | Data: | |
| | | Escala: | |
| Aluno: | | RA: | |
| Disciplina: | | Desenho Nr.: | 16 |