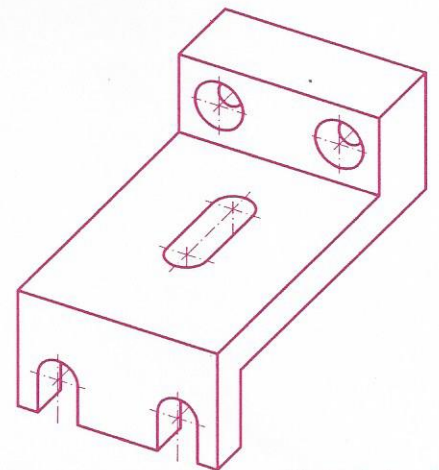
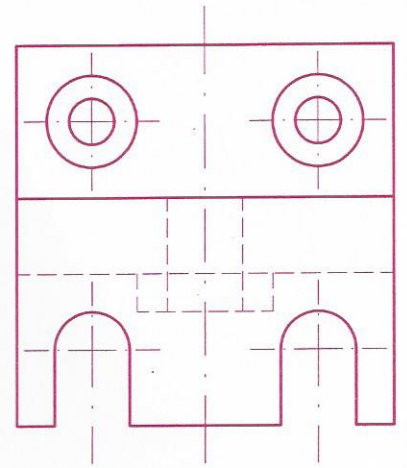
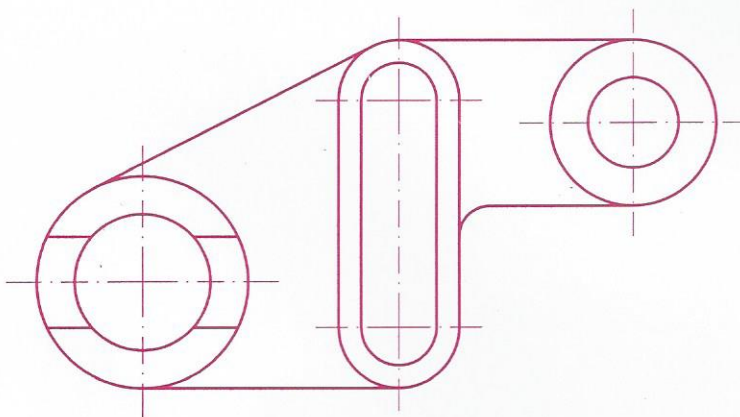
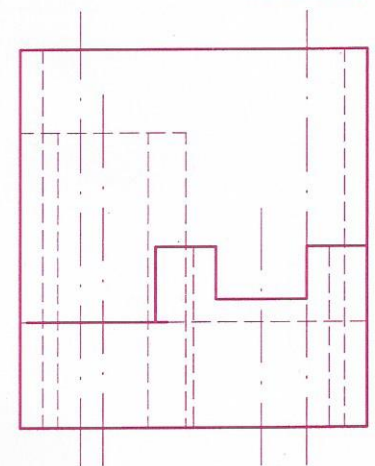
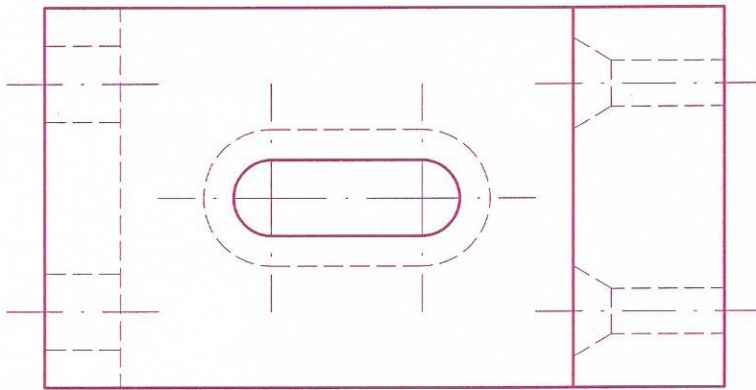


DESENHAR A VISTA FALTANTE EM CORTE



Material: Aço



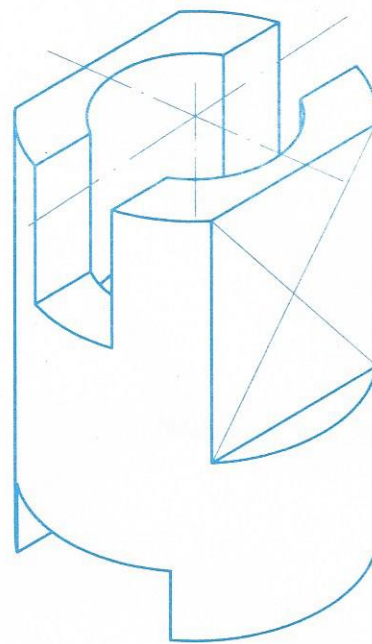
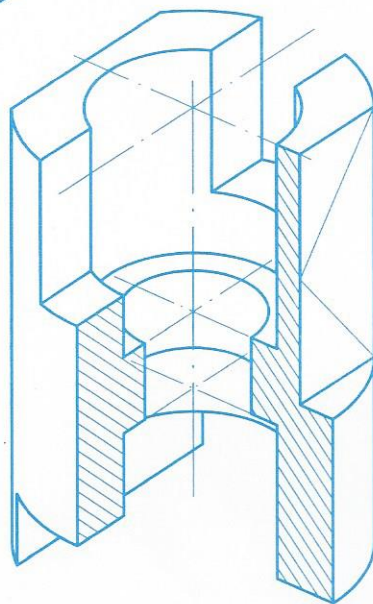
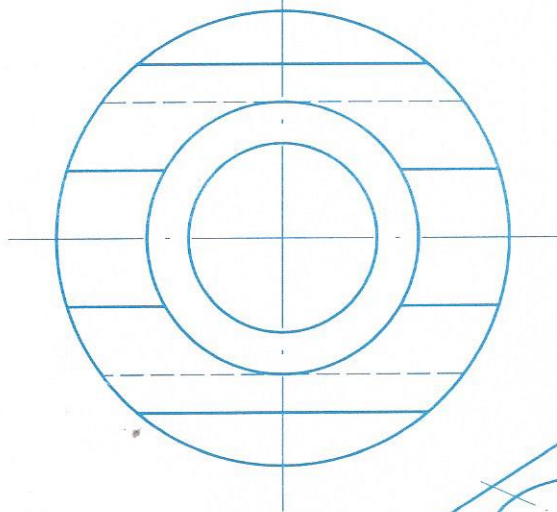
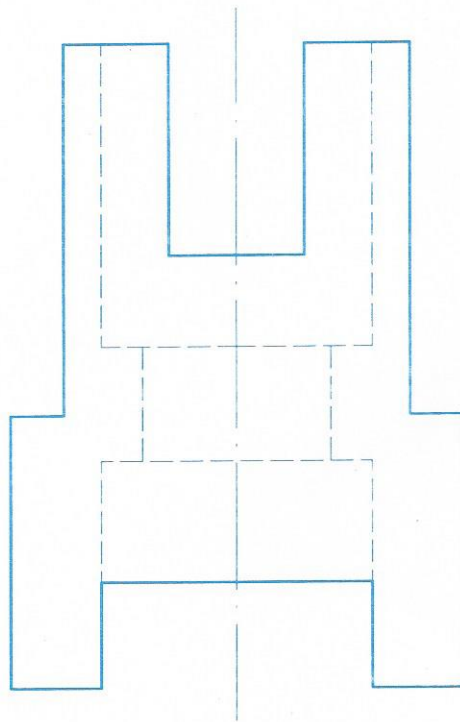
Material: Alumínio

2-081

	TÍTULO:	ESC. :	NOME:		
		DATA: / /	PROF.	T.	Nº 10

DESENHO DE PEÇAS CILÍNDRICAS EM CORTE

DESENHAR A ELEVAÇÃO EM MEIO CORTE – MATERIAL FERRO FUNIDIDO



↑
vista
em
1/2
corte

TÍTULO:

TURMA:

NOME:

DATA: / /

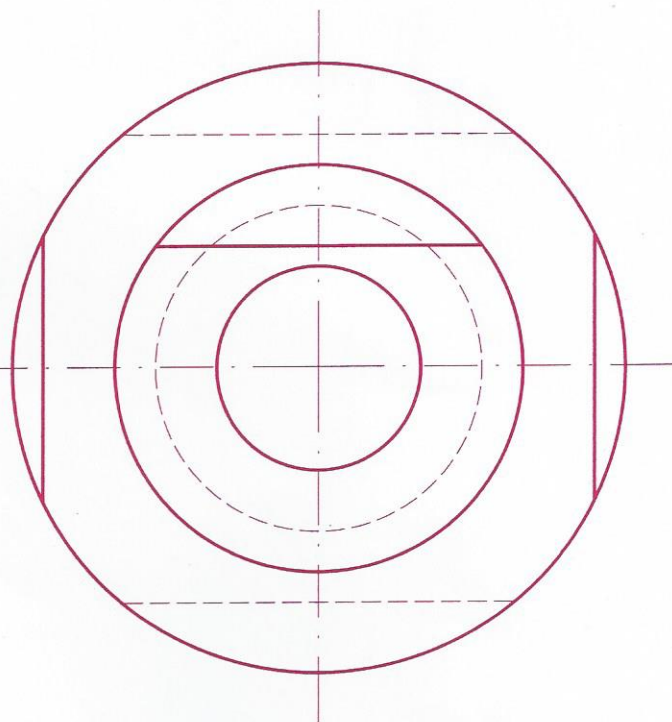
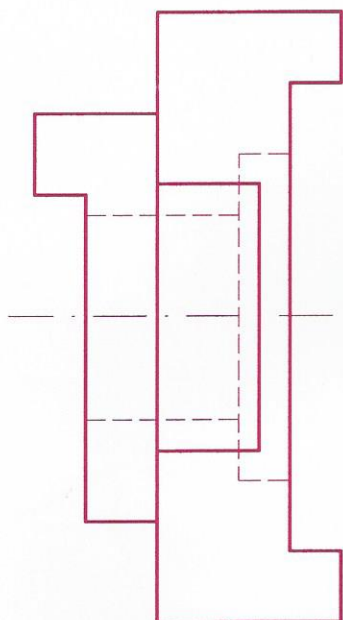
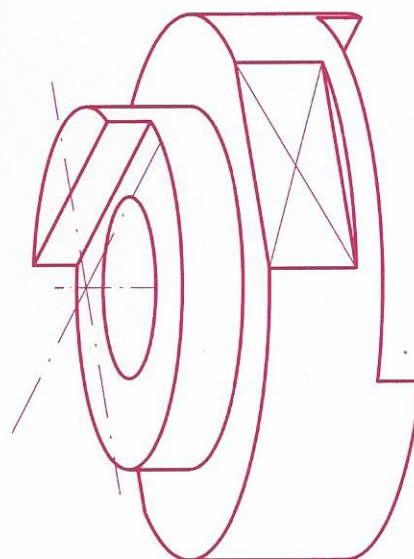
PROF.

Nº

70



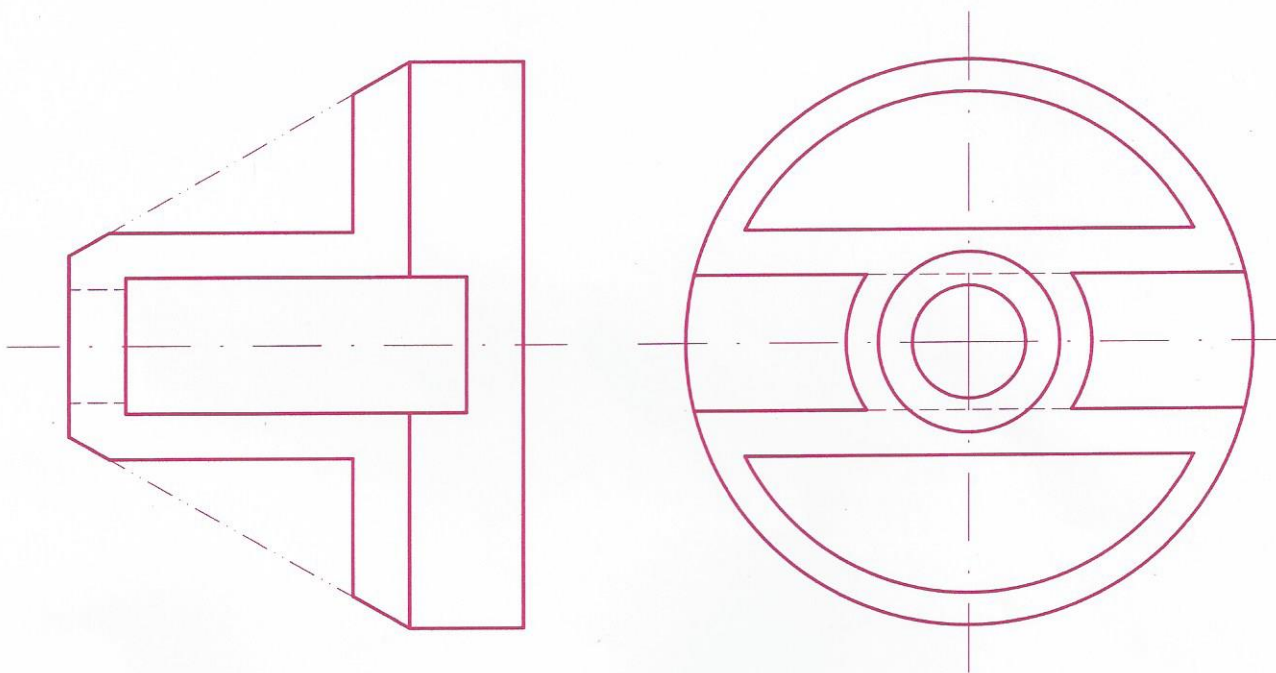
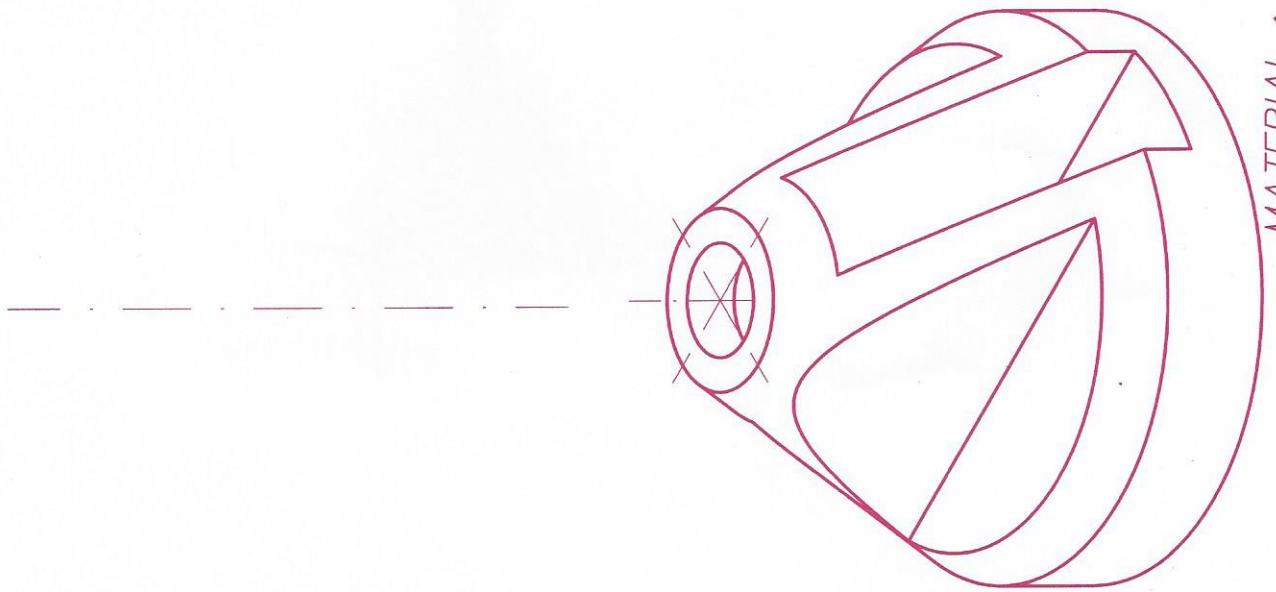
MATERIAL : ALUMÍNIO



	TÍTULO:	ESC. :	NOME: <i>Meio Corte</i>		
		DATA: / /	PROF.:	T.	Nº <i>03</i>



MATERIAL : BRONZE



	TÍTULO:	ESC. :	NOME: Meio Corte		
		DATA: / /	PROF.	T.	Nº 04